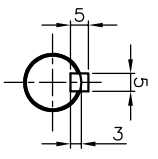
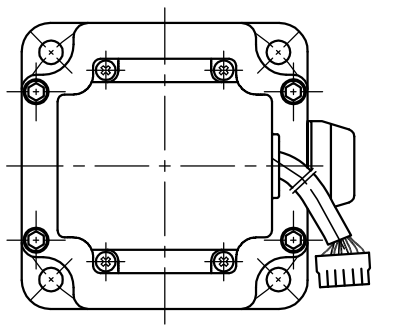
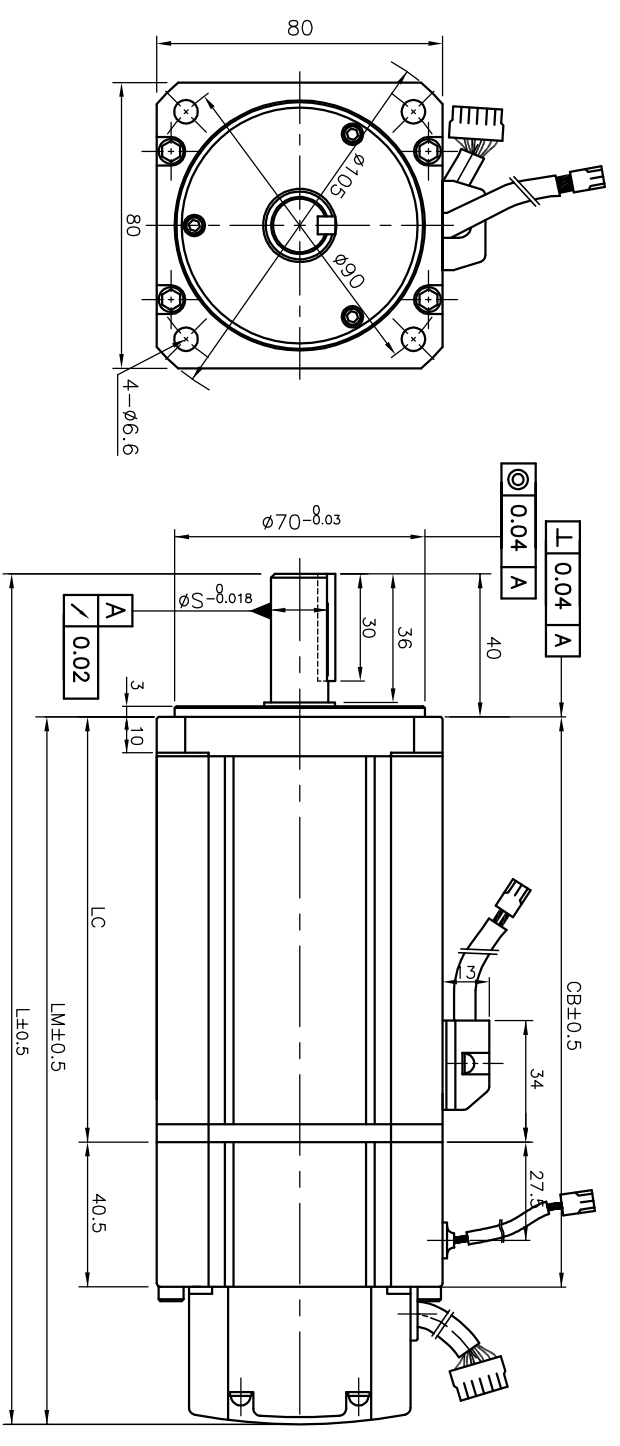
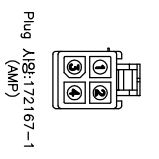


소요 수 Qty	품번 ITEM	품명 DESCRIPTION	재질 MATERIAL	규격 SPECIFICATION	비고 REMARK
		Out Line	SC Series	Brake Type	

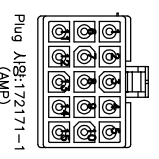
내수용			수출용		
제품명	Code	제품명	Code	Encoder Type	
XML-SC04ADK2	47160143	XML-SC04ADK2E	4716014300	Inc Type 2.500P/R	
XML-SC06ADK2	47160144	XML-SC06ADK2E	4716014400		
XML-SC08ADK2	47160145	XML-SC08ADK2E	4716014500		
XML-SC10ADK2	47160146	XML-SC10ADK2E	4716014600		
XML-SC03DDK2	47160152	XML-SC03DDK2E	4716015200		
XML-SC05DDK2	47160153	XML-SC05DDK2E	4716015300		
XML-SC06DDK2	47160154	XML-SC06DDK2E	4716015400		
XML-SC07DDK2	47160155	XML-SC07DDK2E	4716015500		



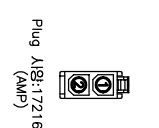
<축단 치수 상세도>



핀번호	신호	신용
1	V	U
2	W	V
3	W	W
4	브레이크	



핀번호	신호	신용	핀번호	신호	신용
1	A	Y	5	WR	WR
2	B	Y	6	BR	BR
3	C	Y	7	BL	BL
4	NC	Y	8	SD	SD
5	NC	Y			



핀번호	신호	신용
1	+	-
2	-	+

품번	L	LM	LC	CB	S	비고
01	197.5	157.5	79	119.5	14	XML-SC04ADK2, XML-SC03DDK2
02	217.5	177.5	99	139.5	16	XML-SC06ADK2, XML-SC05DDK2
03	237.5	197.5	119	159.5	16	XML-SC08ADK2, XML-SC06DDK2
04	257.5	217.5	139	179.5	16	XML-SC10ADK2, XML-SC07DDK2



변경	CHANGE	XML-SC04ADK2의 7종						매 수 SHEETS
		신규	변경	삭제	추가	확인	도면명칭 TITLE	1
		SCALE	NS	MM	DATE	2012.09.12	XGT Servo Motor	1
		DRAWN	DESIGNED	CHECKED	APPROVED		도면번호 DWG. NO.	47160143 의 7종
							관리도번호 REF. NO.	